

Assunto: Conector com isolamento provisória (PM-Br 720.32)**Áreas de aplicação**

Perímetro: Brasil

Função Apoio: -

Função Serviço: -

Linha de Negócio: Infraestrutura e Redes

CONTEÚDO

1.	OBJETIVOS DO DOCUMENTO E ÁREA DE APLICAÇÃO	2
2.	GESTÃO DA VERSÃO DO DOCUMENTO.....	2
3.	UNIDADES RESPONSÁVEIS PELO DOCUMENTO	2
4.	REFERÊNCIAS	2
5.	POSIÇÃO DO PROCESSO COM RELAÇÃO À ESTRUTURA ORGANIZACIONAL.....	4
6.	SIGLAS E PALAVRAS-CHAVE.....	4
7.	MATERIAL.....	6
7.1	Características Construtivas.....	7
7.2	Características Mecânicas.....	7
7.3	Identificação.....	8
7.3.1.	No terminal.....	8
7.3.2.	Na embalagem.....	8
7.4	Ensaio.....	8
7.4.1.	Ensaio de Tipo.....	8
7.4.2.	Ensaio de Recebimento.....	8
7.5	Amostragem.....	8
7.6	Transporte, Embalagem e Acondicionamento	8
7.7	Fornecimento.....	9
7.8	Garantia	9
8.	ANEXOS.....	9
8.1	Características Técnicas Garantidas - CTG.....	9

RESPONSÁVEL POR NETWORK DEVELOPMENT BRAZIL
Fernando Andrade

Assunto: Conector com isolamento provisória (PM-Br 720.32)**Áreas de aplicação**

Perímetro: Brasil

Função Apoio: -

Função Serviço: -

Linha de Negócio: Infraestrutura e Redes

1. OBJETIVOS DO DOCUMENTO E ÁREA DE APLICAÇÃO

Este documento define os requisitos técnicos para aquisição de Conector com isolamento provisória.

Este documento se aplica a Enel Grids Brasil.

A presente política aplica-se ao Grupo Enel no que diz respeito à sua atuação no Brasil, de acordo com as leis, regulamentos, acordos coletivos e normas de governança aplicáveis, incluindo a Lei Geral de Proteção de Dados, que em qualquer situação, prevalecem sobre as disposições contidas neste documento.

A Lei Geral de Proteção de Dados, Lei nº 13.709/2018 (LGPD) e GDPR (Regulamento U.E. 2016/679 do Parlamento Europeu e do Conselho, de 27 de abril de 2016), regulamentam o tratamento de dados pessoais. A LGPD define que tratamento é toda operação realizada com dados pessoais, como as que se referem a coleta, produção, recepção, classificação, utilização, acesso, reprodução, transmissão, distribuição, processamento, arquivamento, armazenamento, eliminação, avaliação ou controle da informação, modificação, comunicação, transferência, difusão ou extração, bem como que Dados Pessoais são todas as informações relacionadas a uma pessoa natural (pessoa física), que possa torna-la identificada ou identificável (tais como: nome, CPF, endereço, nome de familiares, perfil de consumo, geolocalização, número de Unidade Consumidora, etc., os quais de forma isolada, ou associada com dois ou mais, possam identificar direta, ou indiretamente, um titular de dados pessoais).

Os Tratamentos de Dados Pessoais realizados durante as atividades descritas neste documento, deverão estar devidamente mapeados no sistema de registro de tratamento de dados pessoais do Grupo Enel, conforme a Instrução Operacional n. 3341 - Gerenciamento de Registro de Tratamento de Dados Pessoais e deverão ocorrer em consonância com as regras de Proteção De Dados Pessoais, GDS e Segurança da Informação do Grupo Enel, estabelecidas nas respectivas Políticas e Procedimentos internos, listados no item 4 deste documento.

2. GESTÃO DA VERSÃO DO DOCUMENTO

Versão	Data	Descrição das mudanças
0	08/07/2024	Emissão da especificação técnica.

3. UNIDADES RESPONSÁVEIS PELO DOCUMENTO

Responsável pela elaboração do documento:

- Engineering Sup & Global St. Adoption

Responsável pela autorização do documento:

- Engineering Sup & Global St. Adoption

4. REFERÊNCIAS

- Procedimento Organizacional n.375 Gestão da Informação Documentada;

Assunto: Conector com isolamento provisória (PM-Br 720.32)**Áreas de aplicação**

Perímetro: Brasil

Função Apoio: -

Função Serviço: -

Linha de Negócio: Infraestrutura e Redes

- Código Ético do Grupo Enel;
- Plano de Tolerância Zero à Corrupção;
- Enel Human Rights Policy;
- Enel Global Compliance Program (EGCP);
- Política do SGI;
- ISO 9001 - Sistema de Gestão da Qualidade;
- ISO 14001 - Sistema de Gestão Ambiental;
- ISO 45001 - Sistema de Gestão de Segurança e Saúde Ocupacional;
- ISO 50001- Sistema de Gestão de Energia;
- ISO 37001 - Sistema de Gestão Antissuborno;
- Policy n.344 - Application of the General Data Protection Regulation (EU Regulation2016/679) within the scope of the Enel Group;
- Procedimento Organizacional n.1626 – Aplicação da Lei Geral de Proteção de Dados Pessoais no âmbito das Empresas do Grupo Enel;
- Policy n.243 - Segurança da Informação;
- Policy n.33 – Information Classification and Protection;
- Policy n.347 – Policy Personal Data Breach Management;
- Policy n.1042 – Gerenciamento de Incidentes de Segurança de Dados Pessoais;
- Instrução Operacional n.3341 – Gerenciamento de Registro de Tratamento de Dados Pessoais;
- Instrução Operacional n.3340 – Metodologia para Processo de Avaliação de Impacto na Proteção de Dados;
- Policy n.241 – Gestão de Crises e Incidentes Brasil;
- Policy n.25 – Management of Logical Access to IT Systems;
- Policy n.37 - Enel Mobile Applications;
- Procedimento Organizacional n.34 - Application Portfolio Management;
- Procedimento Organizacional n.35 - GDS Initiatives Planning and Activation;
- Procedimento Organizacional n.36 - Solutions Development & Release Management;
- Instrução Operacional n.944 - Cyber Security Risk Management Methodology;
- IEC 61238-1-1; Compression and mechanical connectors for power cable – Part 1-1: Test methods and requirements for compression and mechanical connectors for power cables for rated voltages up to 1kV ($U_m = 1,2kV$) tested on non-insulated conductors;
- ABNT NBR 5370; Conectores de cobre para condutores elétricos em sistemas de potência;
- ABNT NBR 5426; Planos de amostragem e procedimentos na inspeção por atributos;
- ABNT NBR 11788; Conectores de alumínio para ligações aéreas de condutores elétricos em sistemas de potência;
- ASTM B545; Standard Specification for Electrodeposited Coatings Of Tin.

Notas:

- 1) O fornecedor deve disponibilizar, para o inspetor da Enel, no local da inspeção, todas as Normas acima mencionadas, em suas últimas revisões.
- 2) Deverá ser usado o Sistema Internacional de Unidades (Sistema Métrico) para todo e qualquer fornecimento a ser realizado.

Assunto: Conector com isolamento provisória (PM-Br 720.32)

Áreas de aplicação

Perímetro: Brasil

Função Apoio: -

Função Serviço: -

Linha de Negócio: Infraestrutura e Redes

5. POSIÇÃO DO PROCESSO COM RELAÇÃO À ESTRUTURA ORGANIZACIONAL

Value Chain: Gestão da Rede

Macro Process: Gestão de Materiais

Process: Padronização de Componentes de Rede

6. SIGLAS E PALAVRAS-CHAVE

Siglas e Palavras-Chave	Descrição
ABNT/NBR	Associação Brasileira de Normas Técnicas/Normas Brasileiras
Dado Pessoal	Dado Pessoal é qualquer informação relacionada a pessoa natural identificada ou identificável, tais como nome, número de identificação, dados de localização, um identificador online ou a um ou mais dos elementos característicos de sua identidade física, fisiológica, genética, mental, econômica, cultural ou social (veja também Categorias especiais de dados pessoais).
Dados Pessoais Sensíveis (incluindo biométricos e referentes à Saúde)	<p>No contexto de proteção de dados, merece especial atenção a categoria de dado pessoal sobre origem racial ou étnica, convicção religiosa, opinião política, filiação a sindicato ou a organização de caráter religioso, filosófico ou político, dado referente à saúde ou à vida sexual, dado genético ou biométrico, quando vinculado a uma pessoa natural. Esses dados são definidos pela LGPD como Dados Pessoais Sensíveis.</p> <ul style="list-style-type: none"> Dados genéticos: dados pessoais relativos às características genéticas, hereditárias ou adquiridas de uma pessoa física que fornecem informações unívocas sobre a fisiologia ou sobre a saúde de tal pessoa física, e que resultam designadamente da análise de uma amostra biológica da pessoa física em questão; Dados biométricos: dados pessoais resultantes de um tratamento técnico específico relativo às características físicas, fisiológicas ou comportamentais de uma pessoa física que permitam ou confirmem a identificação única dessa pessoa, tais como foto, vídeo, imagens da face ou dados de impressão digital; Dados relativos à saúde: dados pessoais relacionados com a saúde física ou mental de uma pessoa física, incluindo a prestação de serviços de saúde, que revelem informações sobre o seu estado de saúde.
General Data Protection Regulation or GDPR	Regulamento (UE) 2016/679 do Parlamento Europeu e do Conselho, de 27 de abril de 2016, relativo à proteção das pessoas naturais, no que diz respeito ao tratamento de dados pessoais e à livre circulação desses dados; e que revoga a Diretiva 95/46 / CE.
Lei Geral de Proteção de Dados ou LGPD.	Lei Brasileira nº 13.709/18 promulgada em 14 de agosto de 2018, posteriormente alterada pela Lei 13.853/19, que dispõe sobre o tratamento de dados pessoais, inclusive nos meios digitais, por pessoa natural ou por pessoa jurídica de direito público ou privado, com o objetivo de proteger os direitos fundamentais de liberdade e

Assunto: Conector com isolamento provisória (PM-Br 720.32)**Áreas de aplicação**

Perímetro: Brasil

Função Apoio: -

Função Serviço: -

Linha de Negócio: Infraestrutura e Redes

	de privacidade e o livre desenvolvimento da personalidade da pessoa natural.
Titular dos Dados Pessoais	Pessoa natural a quem se referem os dados pessoais que são objeto de tratamento. Ele / ela entendido como uma pessoa natural identificada ou identificável.
Tratamento	Toda operação realizada com dados pessoais, como as que se referem a coleta, produção, recepção, classificação, utilização, acesso, reprodução, transmissão, distribuição, processamento, arquivamento, armazenamento, eliminação, avaliação ou controle da informação, modificação, comunicação, transferência, difusão ou extração.

Assunto: Conector com isolamento provisória (PM-Br 720.32)

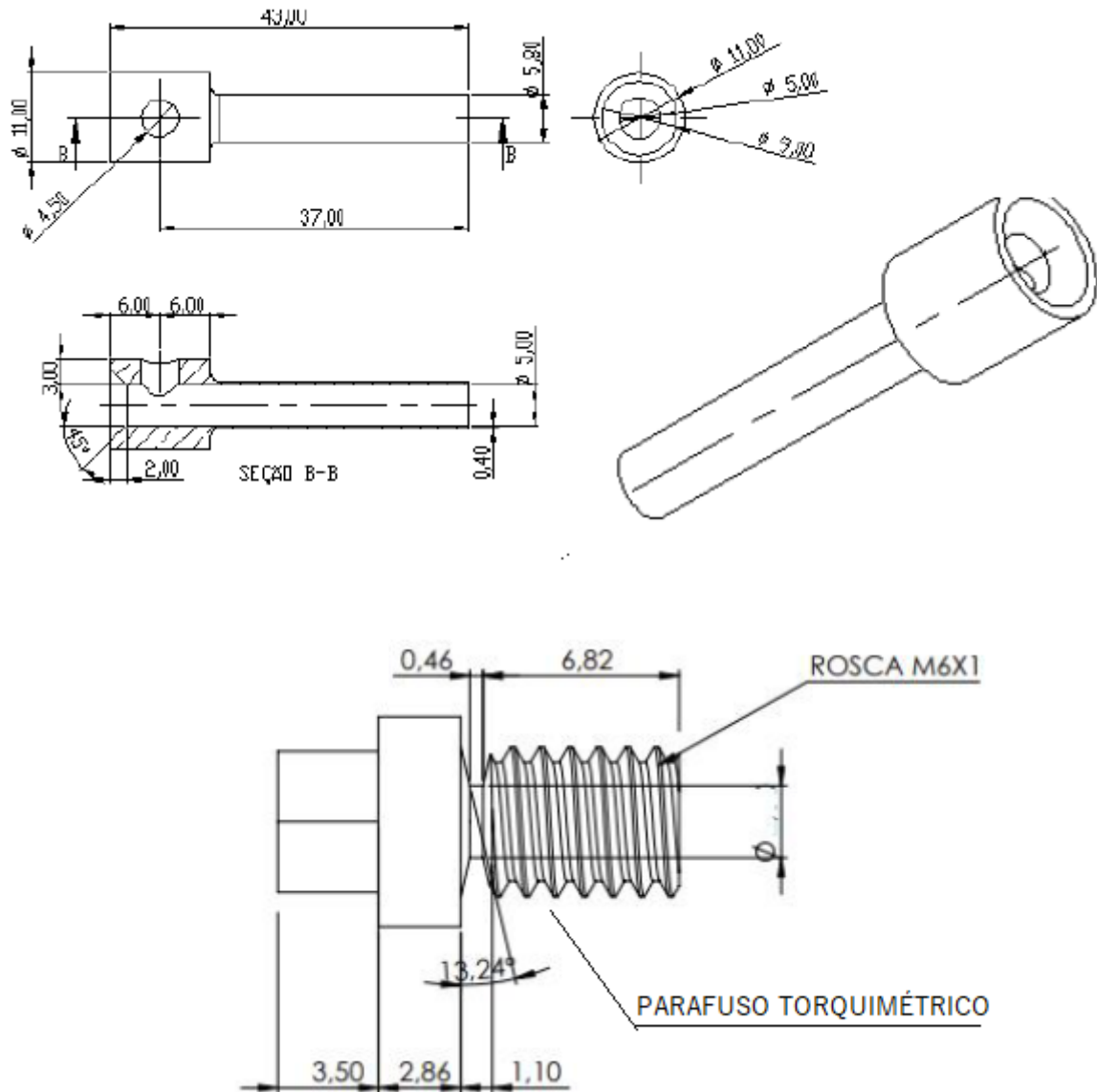
Áreas de aplicação

Perímetro: Brasil

Função Apoio: -

Função Serviço: -

Linha de Negócio: Infraestrutura e Redes

7. MATERIAL

Figura 1 - Conector e parafuso torquimétrico

Nota: Dimensões em milímetros.

Assunto: Conector com isolação provisória (PM-Br 720.32)

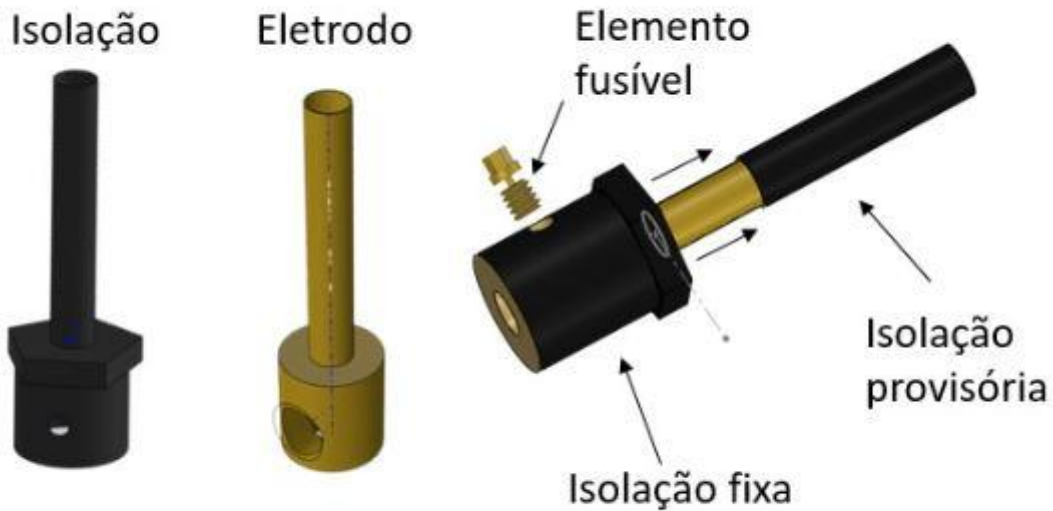
Áreas de aplicação

Perímetro: Brasil

Função Apoio: -

Função Serviço: -

Linha de Negócio: Infraestrutura e Redes


Figura 2 - Isolação provisória e fixa

Nota: Dimensões em milímetros.

Tabela 1 - Característica e código

Item	Aplicação (mm ²)	Código CE, RJ e SP
1	6-10	270510

Material:

- Conector: Liga bimetálica com revestimento de estanho;
- Parafuso torquimétrico: Liga de alumínio ou liga de zinco (zamak).

7.1 Características Construtivas

- A espessura mínima da camada de estanho deve ser 8µm e deve ser feito conforme ASTM B545;
- Parafuso torquimétrico sextavado M6 e deve ser resistente ao torque final sem apresentar deformações;
- O terminal deve ser fornecido com o parafuso;
- O pino deve ser oco, e o material deve ser maleável para esmagamento;
- Contato deve ser por telha, evitando contato direto com o parafuso;
- Isolação de 0,6/1 KV, para fixa e provisória.

7.2 Características Mecânicas

- O torque do parafuso torquimétrico conforme deve ser de 4-5 daN.m.

Assunto: Conector com isolamento provisória (PM-Br 720.32)**Áreas de aplicação**

Perímetro: Brasil

Função Apoio: -

Função Serviço: -

Linha de Negócio: Infraestrutura e Redes

7.3 Identificação

7.3.1. No terminal

O Conector deve ter as seguintes informações gravadas de forma legível e indelével sobre seu corpo:

- a) Nome ou marca do fabricante;
- b) Seção do condutor a que se aplica;
- c) Mês e ano de fabricação.

7.3.2. Na embalagem

A embalagem deve conter as seguintes indicações:

- a) Nome ou marca do fabricante e código de catálogo;
- b) Identificação completa do conteúdo;
- c) Número da ordem de compra;
- d) Massa bruta e líquida;
- e) Número de peças.

7.4 Ensaios

7.4.1. Ensaios de Tipo

- a) Inspeção visual e dimensional;
- b) Tração do conector (tração mínima), conforme a IEC 61238-1-1;
- c) Medição de condutividade da liga;
- d) Aquecimento, conforme a ABNT NR 11788;
- e) Medição da resistência elétrica;
- f) Espessura da camada de estanho;
- g) Dureza;
- h) Ciclos térmicos com curtos-circuitos;
- i) Determinação da composição química;
- j) Névoa salina.

7.4.2. Ensaios de Recebimento

Os ensaios de recebimento são os ensaios citados nas alíneas a) a g) do **item 7.4.1** deste documento.

7.5 Amostragem

Conforme ABNT NBR 5370 e ABNT NBR 5426:

- a) Inspeção visual e dimensional – (amostragem dupla, nível de inspeção II, NQA 1,0%);
- b) Tração – (amostragem dupla, nível de inspeção S4, NQA 1,0%);
- c) Condutividade, aquecimento, resistência elétrica, espessura da camada de estanho e dureza – (amostragem dupla, nível de inspeção S3, NQA 1,5%).

7.6 Transporte, Embalagem e Acondicionamento

- a) Prever embalagem que contribua com economia circular e meio ambiente, ou seja:
 - Uso de embalagem reutilizável;

Assunto: Conector com isolamento provisória (PM-Br 720.32)**Áreas de aplicação**

Perímetro: Brasil

Função Apoio: -

Função Serviço: -

Linha de Negócio: Infraestrutura e Redes

- Embalagem feita com matéria-prima reciclada.
- c) Os conectores devem ser acondicionados em caixas paletizadas com massa máxima de 23 kg;
- d) O acondicionamento deve ser adequado ao transporte previsto, às condições de armazenagem e ao manuseio, de comum acordo entre o fabricante e usuário.

7.7 Fornecimento

Para fornecimento à Enel Grids Brasil deve-se ter protótipo previamente homologado.

7.8 Garantia

18 meses a partir da data de entrada em operação ou 24 meses, a partir da entrega, prevalecendo o prazo referente ao que ocorrer primeiro, contra qualquer defeito de fabricação, material e acondicionamento.

8. ANEXOS**8.1 Características Técnicas Garantidas - CTG**